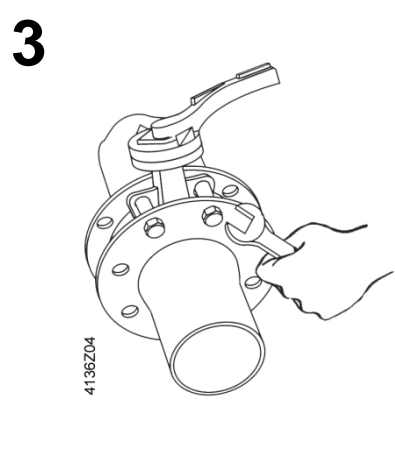
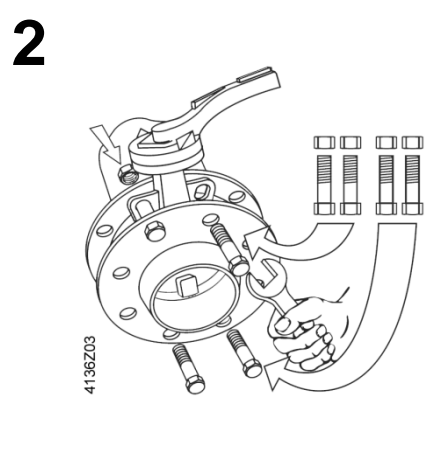
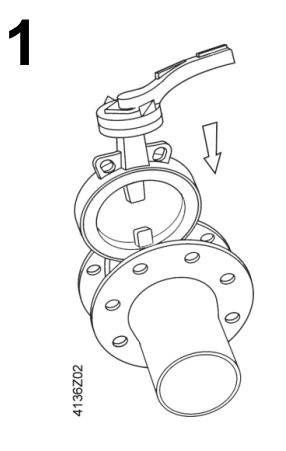
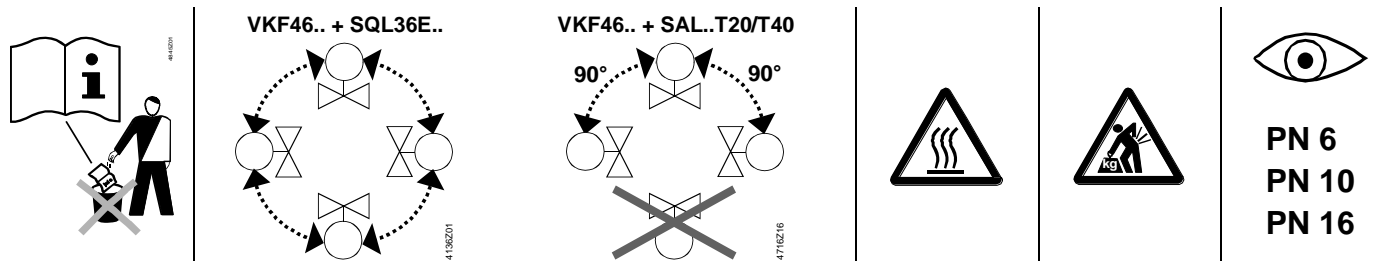


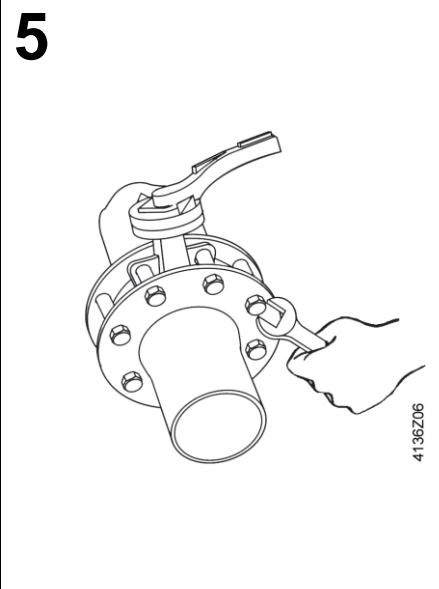
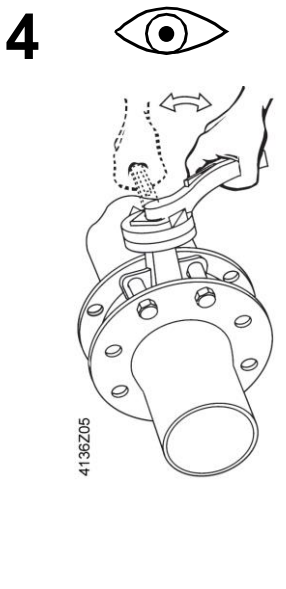
de	Montageanleitung
en	Mounting instructions
fr	Instructions de montage
sv	Monteringsinstruktion
nl	Montage-handleiding
it	Istruzioni di montaggio
fi	Asennusohje
es	Instrucciones de montaje
da	Monteringsvejledning
pl	Instrukcja montażu
cz	Montážní návod
hu	Szerelési útmutató
el	Οδηγίες εγκατάστασης
ru	Инструкция по установке
tr	Montaj talimatları
zh	安裝指導

Drosselklappe
Butterfly valves
Vannes à papillon
Vridspjällventiler
Smookkleppen
Valvola a farfalla
Läppäventtiili
Válvulas de mariposa
Klapventil
Klapy odcinające
Škrticí klapky
Pillangószelep
Βάνες Πεταλούδας
Клапан типа «Баттефляй»
Kelebek vanalar
蝶閥

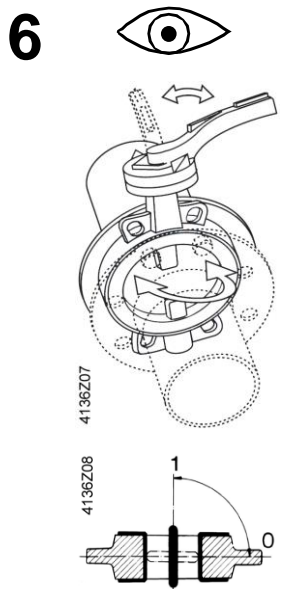
VKF46..

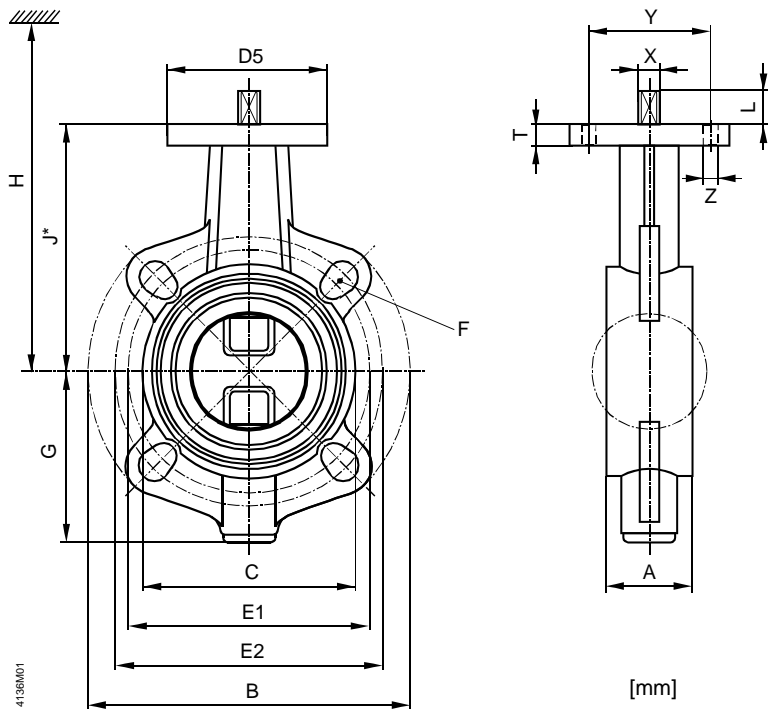


de	leicht anziehen
en	tighten slightly
fr	serrer sans forcer
sv	dra åt lätt
nl	licht aandraaien
it	fissare leggermente
fi	kiristä kevyesti
es	apretar suavemente
da	spændes let til
pl	dokreć lekko
cz	lehce utáhnout
hu	finoman meghúzni
el	σφίξτε με δύναμη
ru	Слегка затянуть
tr	hafifçe sıkın
zh	轻微地锁紧



de	Schrauben kreuzweise anziehen
en	Tighten screws crosswise
fr	Serrer en croix
sv	Dra åt bult och mutter växelvis
nl	Moeren kruislings aandraaien
it	Stringere le viti (vedi figura 5)
fi	Kiristä ruuvit ristikkäin
es	Apretar los tornillos diametralmente opuestos de forma sincronizada
da	Skruer krydsspændes
pl	Śruby dokrecać przeciwnie parami
cz	Šrouby utahujte příčně
hu	Húzza meg a csavarokat egymás után átlóban
el	Σφίξτε τα παξιμάδια με αντιδιαμετρική σειρά
ru	Затянуть болты крест-накрест
tr	Sıvataları çapraz sıkın
zh	以对角次序锁紧螺母



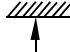


VKF46.. (PN 6, PN 10, PN 16)

Type	DN	A	B ø	C ø	G	J*	T	D5	L	PN 6		PN 10		PN 16		X •	EN 5211	Y	Z	[kg]
										øE1	F	øE2	F	øE2	F					
VKF46.40	40	33	140	82	66	113	10	54	11.5	100	M12 (4x)	110	M16 (4x)	110	M16 (4x)	11	F04	42	6	1.8
VKF46.50	50	43	157	95	85	126	10	54	11.5	110	M12 (4x)	125	M16 (4x)	125	M16 (4x)					2.2
VKF46.65	65	46	177	115	93.5	134.5	10	54	11.5	130	M12 (4x)	145	M16 (4x)	145	M16 (4x)					2.9
VKF46.80	80	46	192	138	104.5	157	10	65	15.5	150	M16 (4x)	160	M16 (8x)	160	M16 (8x)	14	F05	50	7	4.0
VKF46.100	100	52	221	158	115.5	167.5	10	65	15.5	170	M16 (4x)	180	M16 (8x)	180	M16 (8x)					5.2
VKF46.125	125	56	256	188	128	180	10	65	15.5	200	M16 (8x)	210	M16 (8x)	210	M16 (8x)	17	F07	70	9	6.9
VKF46.150	150	56	281	212	152	203	12	90	18.5	225	M16 (8x)	240	M20 (8x)	240	M20 (8x)					9.5
VKF46.200	200	60	320	268	177.5	228.5	12	90	18.5	280	M16 (8x)	295	M20 (8x)	295	M20(12x)					13.2
VKF46.250	250	68	403	320	213	266	15	125	23.5	335	M16(12x)	350	M20(12x)	355	M24(12x)	22	F10	102	11	22.5
VKF46.300	300	78	478	370	238	290.5	15	125	23.5	395	M20(12x)	400	M20(12x)	410	M24(12x)					31.5
VKF46.350	350	78	522	408	269	332	20	125	28.5	445	M20(12x)	460	M20(16x)	470	M24(16x)					39.4
VKF46.400	400	102	596	470	313	363	20	125	28.5	495	M20(16x)	515	M24(16x)	525	M27(16x)	32		165	22	58.7
VKF46.450	450	114	630	530	335	397	25	210	≤140				585	M27(20x)	91					
VKF46.500	500	127	710	574	371	437	23	210	≤140				650	M30(20x)	107					
VKF46.600	600	154	830	675	435	498	24	210	≤140				770	M33(20x)	171					

H = J* + • 160 mm (SAL.; DN 40...125)

- 210 mm (SQL36E50.; DN40...125)
- 235 mm (SQL36E65; DN150...200)
- 257 mm (SQL36E110; DN250...400)
- 282 mm (SQL36E160; DN450...600)

+  (> 200 mm)

Issued by
Siemens Switzerland Ltd
Smart Infrastructure
Global Headquarters
Theilerstrasse 1a
6300 Zug
Switzerland
Tel. +41 58 724 24 24
www.siemens.com/buildingtechnologies

© 2002 – 2013 Siemens Switzerland Ltd.

Technical specifications and availability subject to change without notice.